

Батарейная установка циклонов

4БЦШ; УЦ



Назначение и область применения

Предназначены для очистки запыленного воздуха, поступающего из аспирационных и пневмотранспортных систем мукомольных мельниц и крупозаводов.

Преимущества

- Надежность
- Простота монтажа и эксплуатации
- Непрерывная выгрузка пылевых отходов

Описание

Батарейная установка циклонов состоит из рамы, на которой установлен блок циклонов в комплекте с пылесборником и приводом механизма непрерывной выгрузки пылевых отходов.

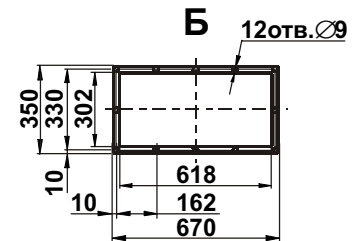
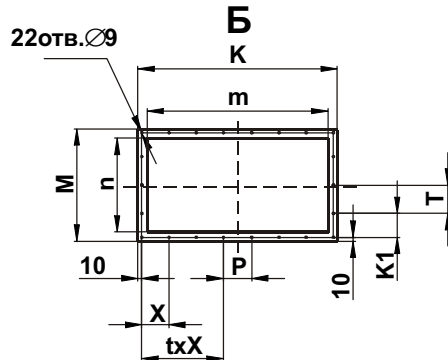
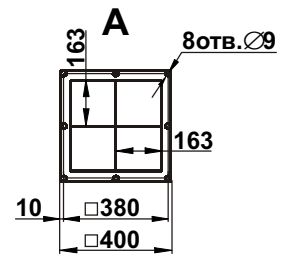
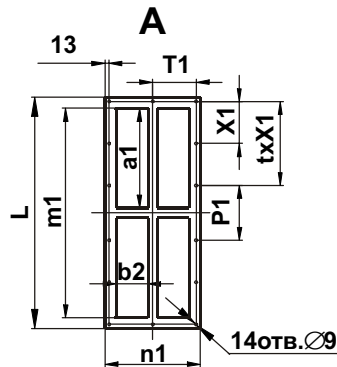
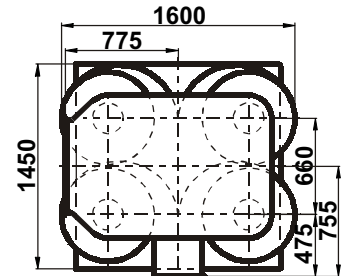
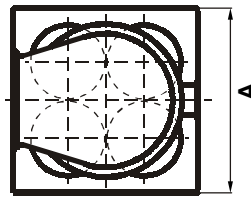
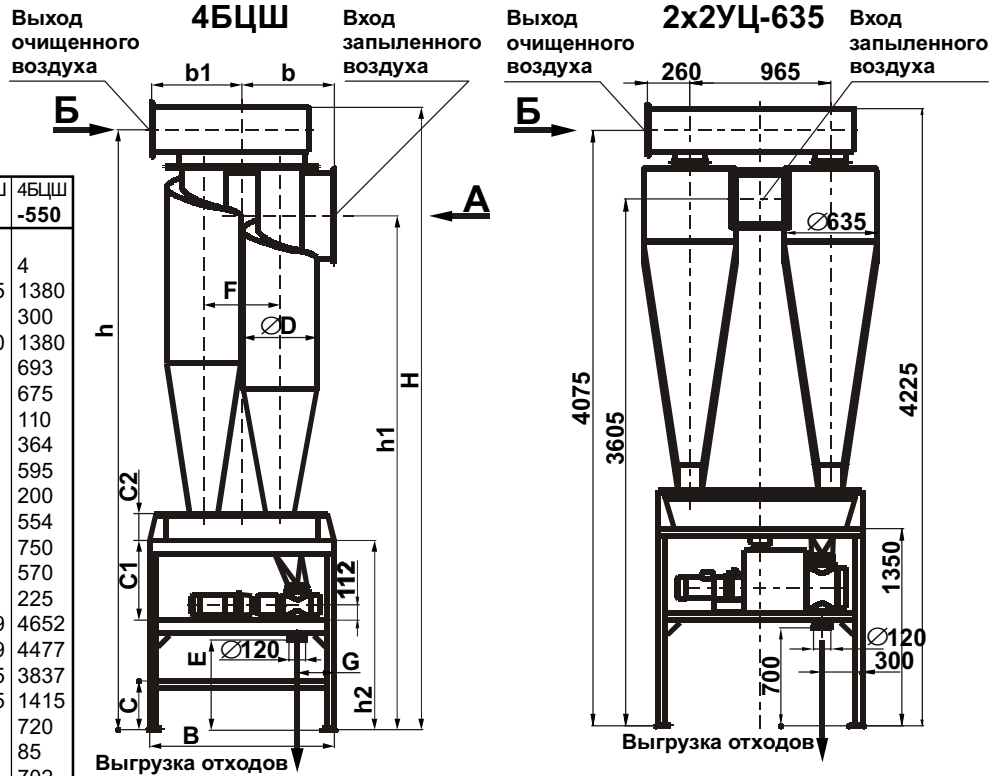
На шлюзовом затворе установлен датчик контроля вращения ротора.

Технические характеристики

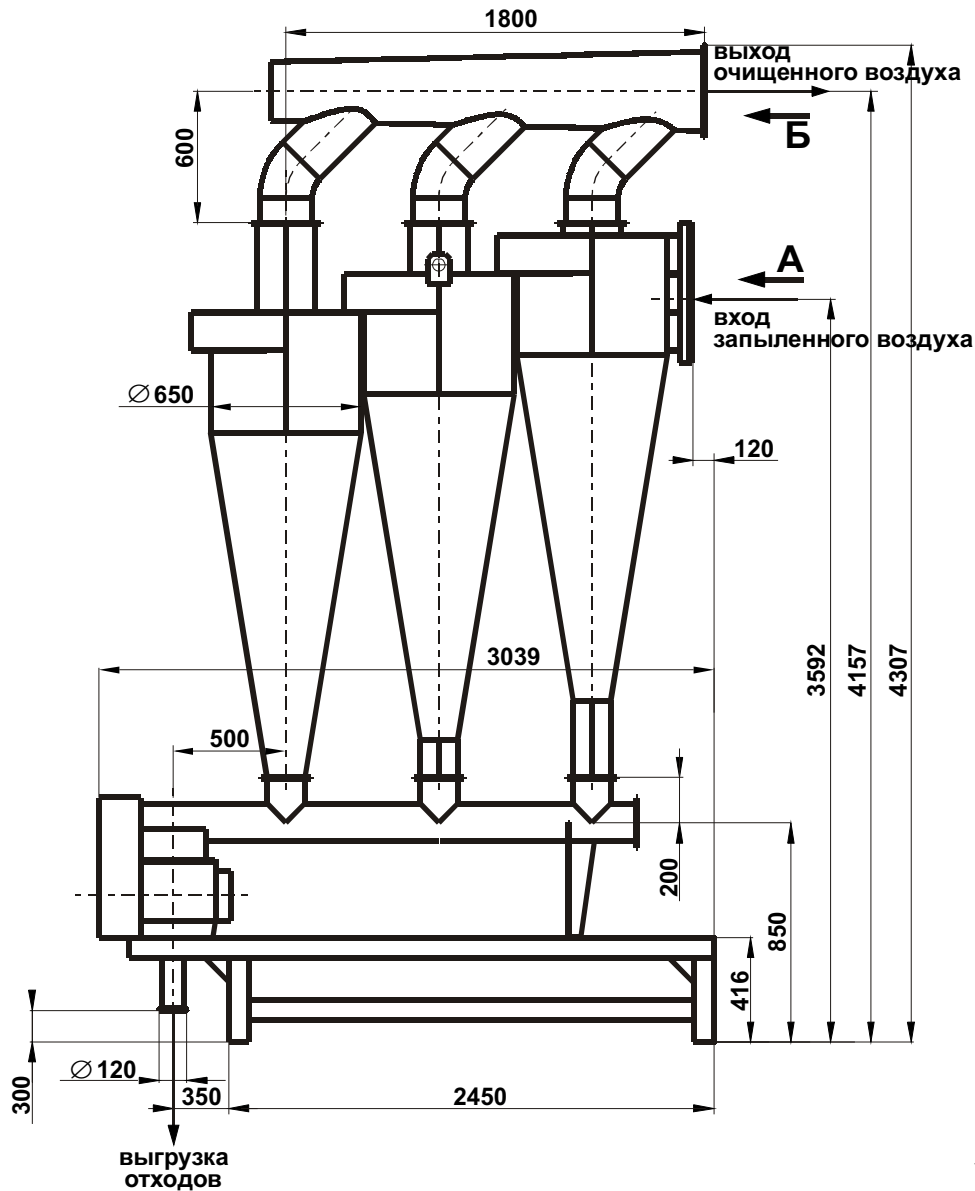
Модель	4БЦШ	УЦ
Производительность, м ³ /ч	960..9120	4540..9180
Наружный диаметр циклона, мм	300; 350; 400; 450; 500; 550	650
Число циклонов, шт.	4	4; 6; 8
Коэффициент осаждения, %	95	98,5
Мощность привода шлюзового затвора, кВт	0,55	0,55
Масса, кг	225..700	680..1140

Габаритные и установочные размеры

Модель	4БЦШ -300	4БЦШ -350	4БЦШ -400	4БЦШ -450	4БЦШ -500	4БЦШ -550
Число циклонов	4	4	4	4	4	4
A, мм	950	996	1308	1825	1045	1380
a1, мм	175	200	230	260	290	300
B, мм	600	750	1380	1044	1380	1380
b, мм	402	380	623	800	500	693
b1, мм	596	404	675	500	575	675
b2, мм	60	70	80	90	100	110
C, мм	120	120	912	300	912	364
C1, мм	384	290	650	1000	650	595
C2, мм	813	550	250	140	250	200
D, мм	300	350	504	450	404	554
E, мм	500	300	550	350	550	750
F, мм	305	360	510	460	405	570
G, мм	300	375	320	522	320	225
H, мм	3295	3395	4850	4420	4139	4652
h, мм	3195	3245	4674	4153	3989	4477
h1, мм	2780	2780	4030	3500	3485	3837
h2, мм	884	725	1565	1553	1565	1415
K, мм	500	500	670	670	720	720
K1, мм	-	-	85	85	85	85
L, мм	412	462	522	582	642	702
M, мм	250	250	350	350	400	400
m, мм	446	446	616	616	666	666
m1, мм	360	410	470	530	590	650
n, мм	196	196	296	296	346	346
n1, мм	182	202	222	242	262	282
P, мм	80	80	80	80	100	100
P1, мм	80	90	110	130	150	170
T, мм	115	115	80	80	105	105
T1, мм	81	91	101	111	121	131
t, мм	2	2	3	3	3	3
x, мм	100	100	95	95	100	100
x1, мм	78	88	98	108	118	128



2x3УЦ; 2x4УЦ



Модель	2x3УЦ	2x4УЦ
Число циклонов	6	8
L, мм	2300	2910
b, мм	458	612
b1, мм	496	650
y, мм	124	108
y1, мм	372	342
d, мм	160	357
d1, мм	190	387
d2, мм	210	407

